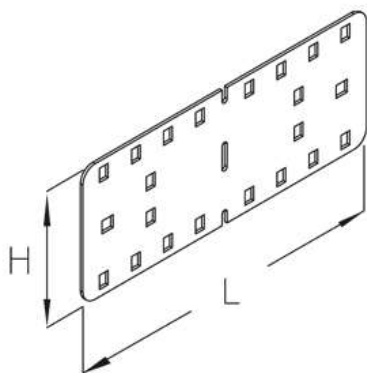


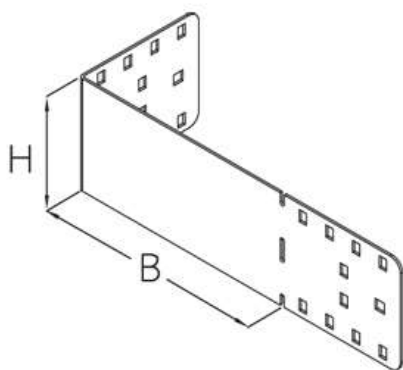
Spojovací materiál k žľabom R, RS, RG, RGO, RGS výšky H110



Spojka RGV 110S (F, E)

vrátane 4ks skrutiek KLR6x12

výška	dĺžka	Váha výrobku
95mm	230mm	0,34-0,36kg

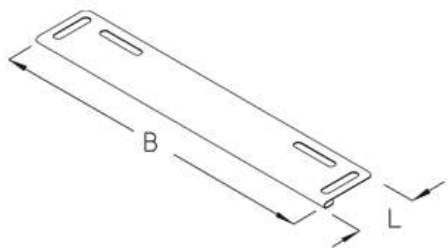


Ukončenie žľabu RAB 110S (F, E)

vrátane 2ks skrutiek KLR6x12

Výrobok	výška	šírka	Váha výrobku
RAB 110-10S	110 mm	100 mm	0.33-0,48 kg
RAB 110-20S	110 mm	200 mm	0.44-0,65 kg
RAB 110-30S	110 mm	300 mm	0.56-0,81 kg
RAB 110-40S	110 mm	400 mm	0.67-0,98 kg
RAB 110-50S	110 mm	500 mm	0.78-1,14 kg
RAB 110-60S	110 mm	600 mm	0.89-1,31 kg

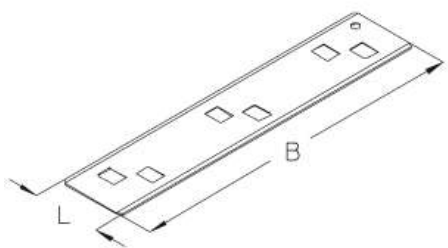




Spodné ukončenie žľabu REB S (F, E)

vrátane 2ks skrutiek KLR6x12

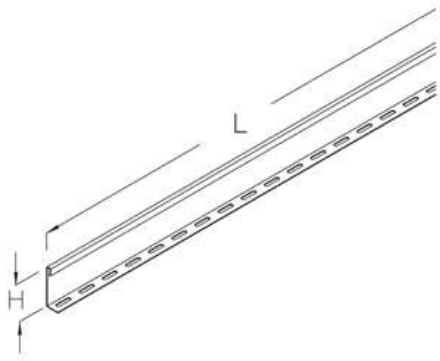
Výrobok	šírka	dĺžka	Váha výrobku
REB 05S	40 mm	50 mm	0.02 kg
REB 10S	90 mm	50 mm	0.03 kg
REB 20S	190 mm	50 mm	0.06 kg
REB 30S	290 mm	50 mm	0.10 kg
REB 40S	390 mm	50 mm	0.13 kg
REB 50S	490 mm	50 mm	0.17 kg
REB 60S	590 mm	50 mm	0.20 kg



Spodný spojovací plech VB .. S (F, E)

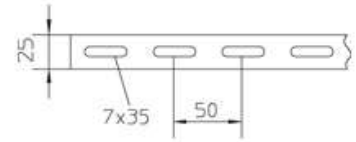
Výrobok	šírka	dĺžka	Váha výrobku
VB 10S	54 mm	70 mm	0.04 kg
VB 20S	155 mm	70 mm	0.11 kg
VB 30S	255 mm	70 mm	0.18 kg
VB 40S	355 mm	70 mm	0.27 kg
VB 50S	455 mm	70 mm	0.32 kg
VB 60S	555 mm	70 mm	0.38 kg





Priehradka žľabu RTR 110S (F, E)

vrátane 3ks skrutiek KLR6x12



Výrobok	výška	dĺžka	Váha výrobku
RTR 110S	110 mm	3000 mm	3.30 kg

Vysvetlivky:

S – pozink Sendzimira, F – žiarovo zinkované ponorom, E – nerezové prevedenie

Ďalšie príslušenstvo RB 110, RB45 110, RAE 110, RAA 110, RA 110, RK 110, RVB 110, RR 110, KLR k žľabom v časti tvarovky

TÜV certified



Výrobca:
PUK Group GmbH & Co. KG
Nobelstraße 45-55 12054 Berlin
Phone: +49 30 68283-01 Fax: +49 30 68283-266 info@puk.com www.puk.com

Obchodné zastúpenie na Slovensku:
KABELAX, s.r.o.
Prijazdová 7/A, 831 07 Bratislava
Telefón: 0905 547 810 info@kabelax.eu www.kabelax.eu