

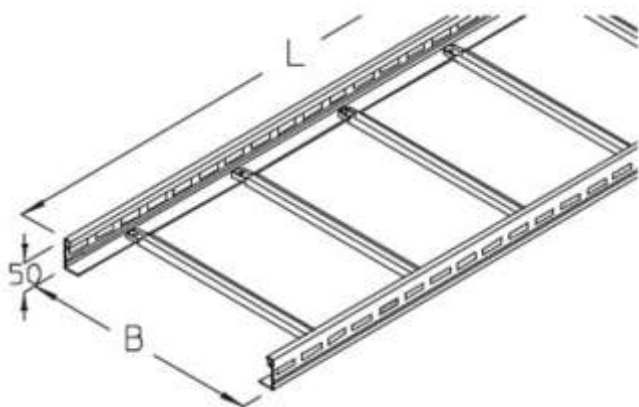
## LG 50

Plechový rebrík, výška = 50mm

Káblový rebrík s priebežne perforovanými bočnými nosníkmi, nitované priečky z profilu C, certifikované vrátane elektrickej vodivosti podľa DIN EN 61537.

Tento výrobok je k dispozícii aj z nerezovej ocele.

Pre viac informácií o produkte kontaktujte predajcu.



### Kontinuálne žiarovo pozinkované (metóda Sendzimir) (DIN EN 10346)

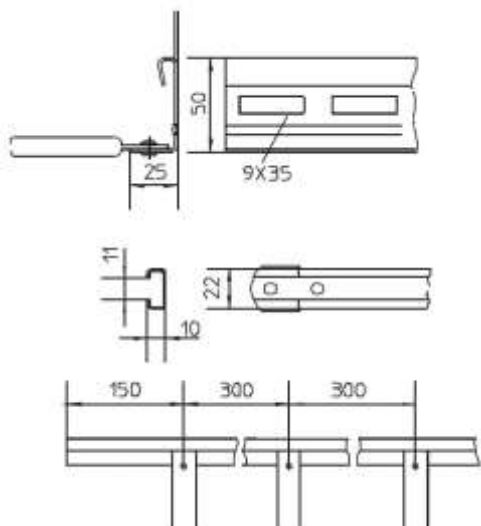
Výrobok	Výška	Šírka	Dĺžka	Hrúbka plechu	Váha výrobku
LG 50-10-3S	50 mm	100 mm	3000 mm	1.50 mm	6.00 kg
LG 50-20-3S	50 mm	200 mm	3000 mm	1.50 mm	6.40 kg
<b>LG 50-20 S</b>	<b>50 mm</b>	<b>200 mm</b>	<b>6000 mm</b>	<b>1.50 mm</b>	<b>12.70 kg</b>
LG 50-30-3S	50 mm	300 mm	3000 mm	1.50 mm	6.80 kg
<b>LG 50-30 S</b>	<b>50 mm</b>	<b>300 mm</b>	<b>6000 mm</b>	<b>1.50 mm</b>	<b>13.60 kg</b>
LG 50-40-3S	50 mm	400 mm	3000 mm	1.50 mm	7.30 kg
<b>LG 50-40 S</b>	<b>50 mm</b>	<b>400 mm</b>	<b>6000 mm</b>	<b>1.50 mm</b>	<b>14.50 kg</b>
LG 50-50-3S	50 mm	500 mm	3000 mm	1.50 mm	7.90 kg
<b>LG 50-50 S</b>	<b>50 mm</b>	<b>500 mm</b>	<b>6000 mm</b>	<b>1.50 mm</b>	<b>15.70 kg</b>
LG 50-60-3S	50 mm	600 mm	3000 mm	1.50 mm	8.30 kg
<b>LG 50-60 S</b>	<b>50 mm</b>	<b>600 mm</b>	<b>6000 mm</b>	<b>1.50 mm</b>	<b>16.60 kg</b>



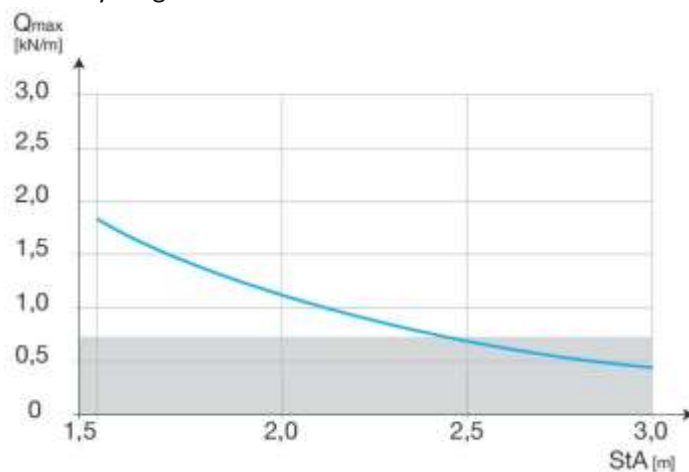
**Žiarovo pozinkované podľa BS 729 (DIN EN ISO 1461)**

Výrobok	Výška	Šírka	Dĺžka	Hrúbka plechu	Váha výrobku
LG 50-10-3F	50 mm	100 mm	3000 mm	1.50 mm	6.40 kg
LG 50-20-3F	50 mm	200 mm	3000 mm	1.50 mm	6.90 kg
<b>LG 50-20 F</b>	<b>50 mm</b>	<b>200 mm</b>	<b>6000 mm</b>	<b>1.50 mm</b>	<b>13.60 kg</b>
LG 50-30-3F	50 mm	300 mm	3000 mm	1.50 mm	7.30 kg
<b>LG 50-30 F</b>	<b>50 mm</b>	<b>300 mm</b>	<b>6000 mm</b>	<b>1.50 mm</b>	<b>14.50 kg</b>
LG 50-40-3F	50 mm	400 mm	3000 mm	1.50 mm	7.80 kg
<b>LG 50-40 F</b>	<b>50 mm</b>	<b>400 mm</b>	<b>6000 mm</b>	<b>1.50 mm</b>	<b>15.50 kg</b>
LG 50-50-3F	50 mm	500 mm	3000 mm	1.50 mm	8.50 kg
<b>LG 50-50 F</b>	<b>50 mm</b>	<b>500 mm</b>	<b>6000 mm</b>	<b>1.50 mm</b>	<b>16.80 kg</b>
LG 50-60-3F	50 mm	600 mm	3000 mm	1.50 mm	8.90 kg
<b>LG 50-60 F</b>	<b>50 mm</b>	<b>600 mm</b>	<b>6000 mm</b>	<b>1.50 mm</b>	<b>17.80 kg</b>

Podrobnosti k výrobku:



Záťažový diagram:



Voliteľné príslušenstvo:

LGV 50, LGVH 50, LGVV 50, LD, LTR 50, SL 50, KLU, LIB 50, LAB 50, LVB 50, LA 50, LK 50, KLS

TÜV certified



Výrobca:  
 PUK Group GmbH & Co. KG  
 Nobelstraße 45-55 | 12054 Berlin  
 Phone: +49 30 68283-01 | Fax: +49 30 68283-266 | info@puk.com | www.puk.com

Obchodné zastúpenie na Slovensku:  
 KABELAX, s.r.o.  
 Príjazdová 7/A, 831 07 Bratislava  
 Telefón: 0905 547 810 | info@kabelax.eu | www.kabelax.eu